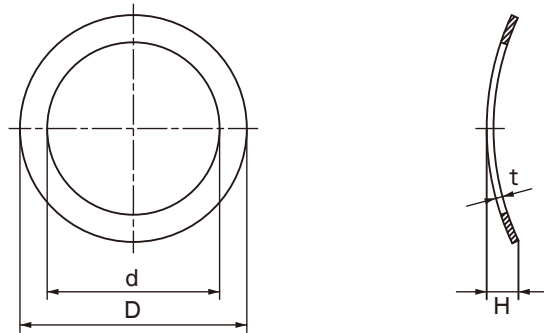


曲げワッシャー



単位：mm

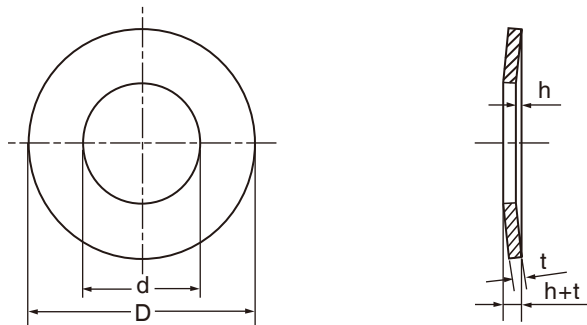
| サイズ No. | d | | D | | H | | t |
|------------|------|-------------|------|--------------------|------|------------|------|
| | 基本寸法 | 公差 | 基本寸法 | 公差 | 基本寸法 | 公差 | |
| MB-4301 | 4.3 | $+0.2$ 0 | 6.8 | - | 1 | ± 0.2 | 0.15 |
| 4302 | 4.3 | $+0.3$ 0 | 8 | ± 0.2 | 1.2 | | 0.3 |
| 5011 | 5 | ± 0.2 | 7.9 | $+0.05$ -0.15 | 1.2 | ± 0.15 | 0.15 |
| 5301 | 5.3 | | 10 | ± 0.2 | 1.4 | ± 0.2 | 0.3 |
| 6203 | 6.2 | | 11 | | 1.4 | | 0.15 |
| 6301 | 6.3 | | 11 | | 1.5 | | 0.4 |

材質：ばね用鋼 硬さ：40~50HRC 表面処理：ACP(磷酸塩被膜)

<注意点>

市場性の無い製品は在庫が無い場合があります。ご採用の際は事前にご確認ください。

皿ばね



単位：mm

| サイズ No. | d | | D | | H(重荷重用) | | | | L(軽荷重用) | | | |
|------------|------|------------------|------|-----------|---------|------------|----------|------------|---------|-------------|----------|------------|
| | 基本寸法 | 公差 | 基本寸法 | 公差 | t | | h (約) | h+t (約) | t | | h (約) | h+t (約) |
| | | | | | 基本寸法 | 公差 | | | 基本寸法 | 公差 | | |
| DB- 4 | 4.2 | $+0.3$ -0.1 | 8 | ± 0.3 | 0.4 | ± 0.03 | 0.2 | 0.6 | 0.3 | ± 0.025 | 0.25 | 0.55 |
| 5 | 5.2 | | 10 | | 0.5 | ± 0.03 | 0.25 | 0.75 | 0.4 | ± 0.03 | 0.3 | 0.7 |
| 6 | 6.2 | | 12.5 | | 0.7 | ± 0.04 | 0.3 | 1 | 0.5 | ± 0.04 | 0.35 | 0.85 |
| 7 | 7.2 | | 14 | | 0.8 | ± 0.05 | 0.3 | 1.1 | 0.5 | ± 0.04 | 0.4 | 0.9 |
| 8 | 8.2 | | 16 | | 0.9 | ± 0.05 | 0.35 | 1.25 | 0.6 | ± 0.04 | 0.45 | 1.05 |
| 9 | 9.2 | $+0.4$ -0.1 | 18 | ± 0.4 | 1 | ± 0.06 | 0.4 | 1.4 | 0.7 | ± 0.05 | 0.5 | 1.2 |
| 10 | 10.2 | | 20 | | 1 | ± 0.06 | 0.45 | 1.45 | 0.8 | ± 0.05 | 0.55 | 1.35 |
| 11 | 11.2 | | 22.5 | | 1.2 | ± 0.06 | 0.5 | 1.7 | 0.8 | ± 0.05 | 0.65 | 1.45 |
| 12 | 12.2 | | 25 | | 1.5 | ± 0.06 | 0.55 | 2.05 | 0.9 | ± 0.05 | 0.7 | 1.6 |
| 14 | 14.2 | | 28 | | 1.5 | ± 0.06 | 0.65 | 2.15 | 1 | ± 0.05 | 0.8 | 1.8 |
| 16 | 16.3 | $+0.5$ -0.2 | 31.5 | ± 0.5 | 1.75 | ± 0.07 | 0.7 | 2.45 | 1.2 | ± 0.06 | 0.9 | 2.1 |
| 18 | 18.3 | | 35.5 | | 2 | ± 0.07 | 0.8 | 2.8 | 1.2 | ± 0.06 | 1 | 2.2 |
| 20 | 20.4 | | 40 | | 2 | ± 0.07 | 0.9 | 2.9 | 1.5 | ± 0.06 | 1.15 | 2.65 |
| 22 | 22.4 | | 45 | | 2.5 | ± 0.08 | 1 | 3.5 | 1.75 | ± 0.07 | 1.3 | 3.05 |
| 25 | 25.4 | | 50 | | 3 | ± 0.08 | 1.1 | 4.1 | 2 | ± 0.07 | 1.4 | 3.4 |
| 28 | 28.5 | $+0.6$ -0.4 | 56 | ± 0.6 | 3 | ± 0.09 | 1.3 | 4.3 | 2 | ± 0.08 | 1.6 | 3.6 |
| 30 | 31 | | 63 | | 3.5 | ± 0.09 | 1.4 | 4.9 | 2.5 | ± 0.08 | 1.75 | 4.25 |
| 35 | 36 | | 71 | | 4 | ± 0.09 | 1.6 | 5.6 | 2.5 | ± 0.08 | 2 | 4.5 |
| 40 | 41 | | 80 | | 5 | ± 0.15 | 1.7 | 6.7 | 3 | ± 0.09 | 2.3 | 5.3 |
| 45 | 46 | | 91 | | 5 | ± 0.15 | 2 | 7 | 3.5 | ± 0.09 | 2.5 | 6 |
| 50 | 51 | ± 0.7 | 100 | ± 0.7 | 6 | ± 0.15 | 2.2 | 8.2 | 3.5 | ± 0.09 | 2.8 | 6.3 |

材質：ばね用鋼 硬さ：40~50HRC 表面処理：ACP(磷酸塩被膜)

<注意点>

市場性の無い製品は在庫が無い場合があります。ご採用の際は事前にご確認ください。