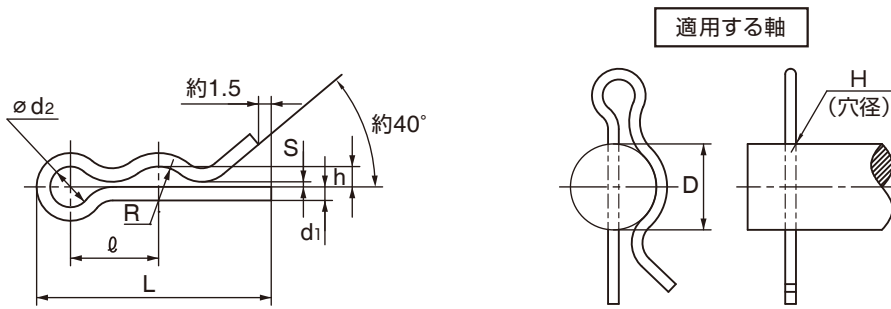


スナップピン



単位：mm

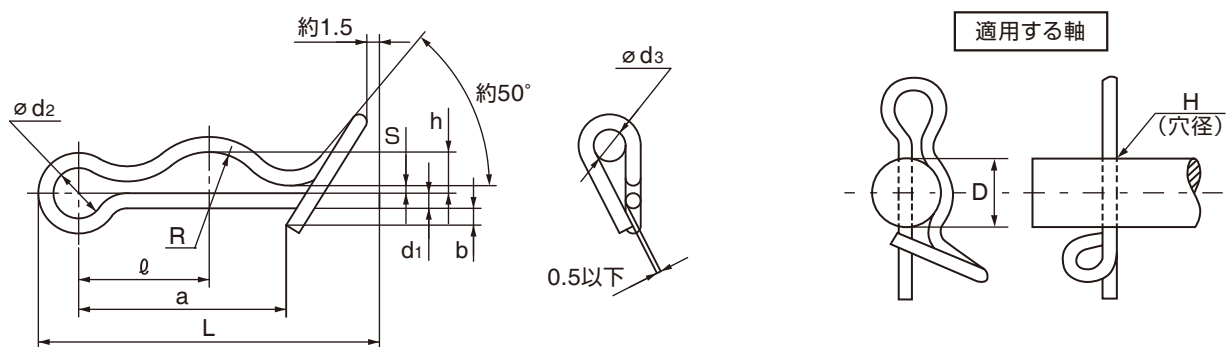
サイズ No.	スナップピン								適用する軸	
	d_1		d_2	ϕ	R	h	S	L	D	H
	基本寸法	公差	約	約	約	約	最大	約	参考	参考
SSP- 4	1	±0.02	3	6	2	1	0.5	16.3	4	1.2
5	1		3	6.5	2.5	1.5	0.5	17.9	5	1.2
6	1.2		3.6	7.8	3	1.8	0.6	21.2	6	1.5
8	1.6	±0.03	4.8	10.4	4	2.4	0.8	27.7	8	1.9
10	1.8		5.4	12.2	5	3.2	0.9	32.6	10	2.2
12	1.8		5.4	13.2	6	4.2	0.9	35.8	12	2.2
14	2		6	15	7	5	1	40.6	14	2.4
16	2		6	16	8	6	1	43.8	16	2.4

材質：SW-B 表面処理：亜鉛めっき3価クロメート
 d_1 は素材線径です。

<注意点>

市場性の無い製品は在庫が無い場合があります。ご採用の際は事前にご確認ください。

ヌケドメピン



単位：mm

サイズ No.	ヌケドメピン											適用する軸				
	d_1		d_2		ϕ	R	h		S	a	b	L		d_3	D	H
	基本寸法	公差	基本寸法	公差	約	約	基本寸法	公差	最大	約	約	基本寸法	公差	約	参考	参考
SSP- 5012	1	±0.02	3	±0.4	6.5	2.5	1.5	±0.3	0.5	9.5	1	17.9	±1	2.2	5	1.2
6013	1.2	3.6	7.8		3	1.8	0.6		11.4	1.2	21.2	2.4		6	1.5	
8012	1.6	4.8	10.4		4	2.4	0.8		15.2	1.6	27.7	3.4		8	1.9	
10011	1.8	±0.03	5.4	±0.6	12.2	5	3.2	±0.4	0.9	18.1	1.8	32.6	±1.5	3.6	10	2.2
12012	1.8		5.4		13.2	6	4.2		0.9	20.8	2	35.8		3.8	12	2.2

材質：SW-B 表面処理：亜鉛めっき3価クロメート
 d_1 は素材線径です。

<注意点>

市場性の無い製品は在庫が無い場合があります。ご採用の際は事前にご確認ください。