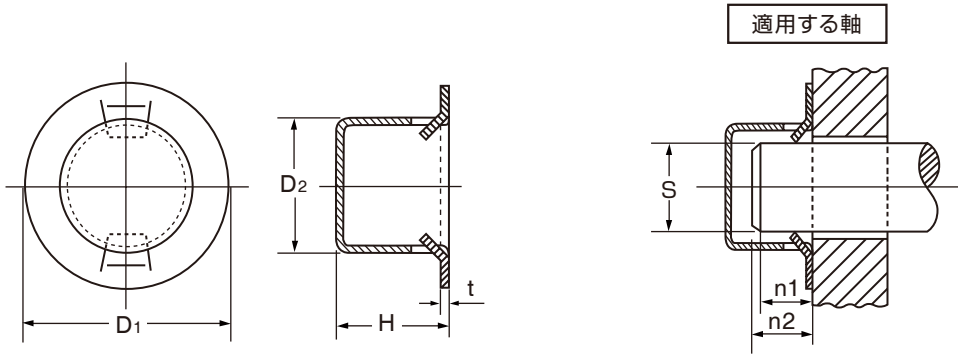


# キャップナットF形



単位：mm

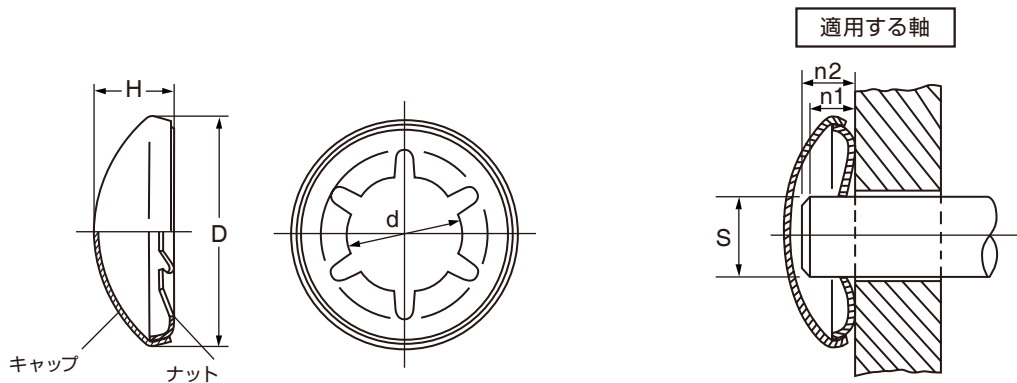
サイズ No.	ナット						適用する軸			
	D1		D2	H		t	S		n1 (最小)	n2 (最大)
	基本寸法	公差	基本寸法	基本寸法	公差		基本寸法	公差		
WS-5	11.5	±0.2	6	5	±0.3	0.4	5	±0.05	3	4
6	12		7.1	5		0.45	6		3	4
8	14.3		9.3	7.3		0.5	8		3	6

材質：ばね用鋼 硬さ：40～50HRC 表面処理：Niめっき

### <注意点>

- 相手軸の硬さが高い場合や、硬い被膜が出来る表面処理(ニッケルめっき、クロムめっきなど)がされていると、使用出来ない場合がありますのでご注意ください。
- 市場性の無い製品は在庫が無い場合があります。ご採用の際は事前にご確認ください。

# キャップナットD形



単位：mm

サイズ No.	ナット								適用する軸			
	d		D		H		キャップ部板厚	ナット部板厚	S		n1 (最小)	n2 (最大)
	基本寸法	公差	基本寸法	公差	基本寸法	公差			基本寸法	公差		
DS-5	4.9	0 -0.15	13	±0.3	5.5	±0.3	0.3	0.3	5	+0.05 -0.03	2.5	4
6	5.9		15		5.5		0.3	0.3	6		2.5	4
8	7.9		15.6		5.5		0.3	0.3	8		2.5	4

キャップ部 材質：ステンレス鋼(SUS304-CS)

ナット部 材質：ばね用鋼 硬さ：40～50HRC 表面処理：ACP(磷酸塩被膜)

### <注意点>

- 相手軸の硬さが高い場合や、硬い被膜が出来る表面処理(ニッケルめっき、クロムめっきなど)がされていると、使用出来ない場合がありますのでご注意ください。
- 市場性の無い製品は在庫が無い場合があります。ご採用の際は事前にご確認ください。