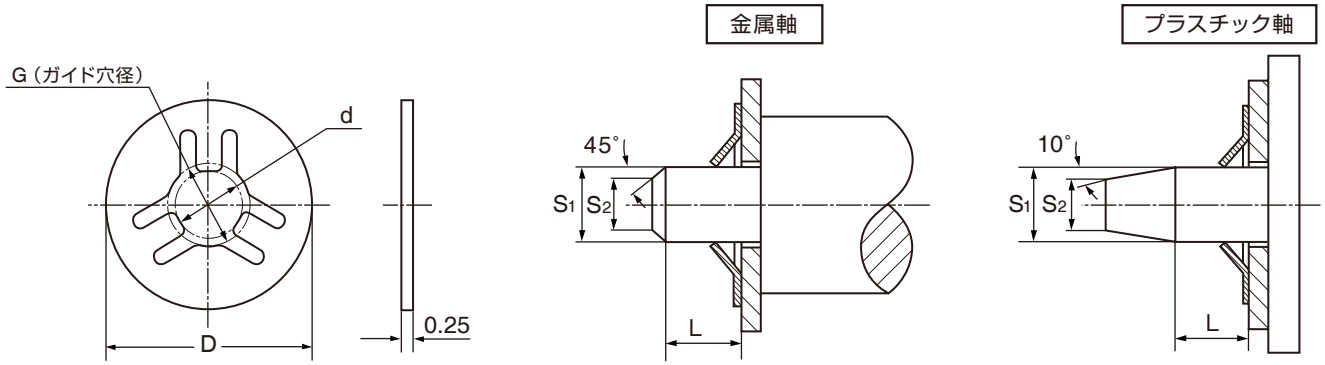


フラットプッシュナット



単位：mm

サイズ No.	フラットプッシュナット						相手軸 ^{注2}				
	d		D		G		爪数	金属(プラスチック)			
	基本寸法	公差	基本寸法	公差	基本寸法	公差		S ₁	S ₂	L	
FSPN-2	1.6	±0.05	7	±0.2	2.2	±0.05	3	2	+0.1	1.5	約3
3	2.6		8		3.2		3	-0.03	2		
4	3.6		9		4.2		4	(+0.1) ^{注3} 0	3		
5	4.6		10		5.2		5		4		

材質：ばね用ステンレス鋼

<注意点>

1. 荷姿：スタック(500個/1スタック)
2. 金属軸の硬さは、200HV以下が望ましい。硬い軸を使用する際には、ご相談ください。
3. カッコ内の公差はプラスチック材の場合。
4. 市場性の無い製品は在庫が無い場合があります。ご採用の際は事前にご確認ください。