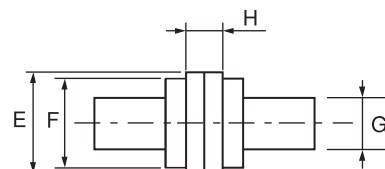
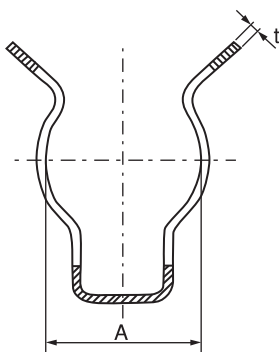
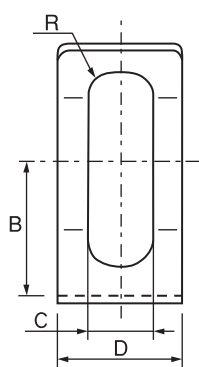


クイックファスナー (一般型)



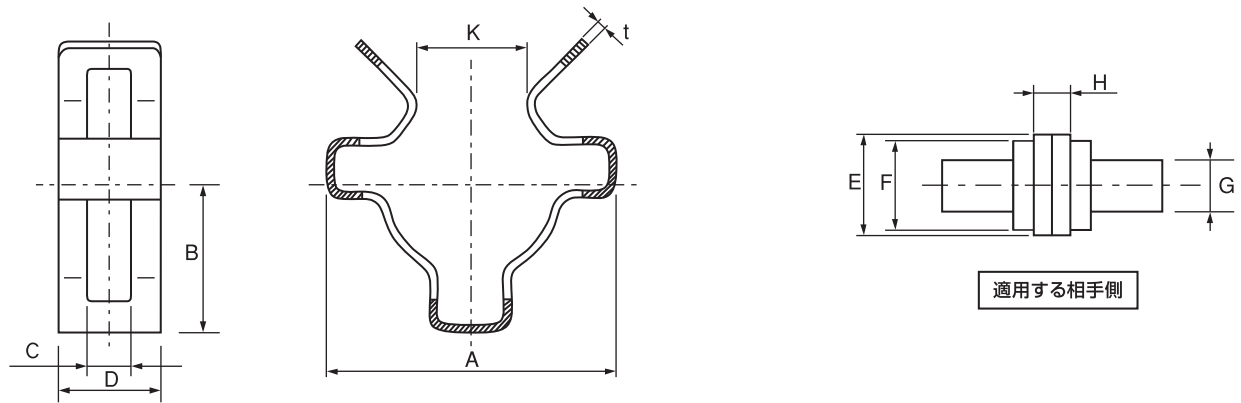
適用する相手側

単位：mm

サイズNo.	A		B	C	D		R	t		適用する相手側			
	基本寸法	公差			基本寸法	公差		基本寸法	公差	E	F	G	H
クイック-12.7-R3	20	±1	18	6	14	±0.15	R3	1	±0.05	26	22	12.7	5.5
16B-R3	26	±1	23	6	14	±0.15	R3	1	±0.05	34	28	16	5.5
25.4-R3	35	±1	27	6	16	±0.15	R3	1	±0.05	44	38	25.4	5.5

材質:ばね用ステンレス鋼(SUS304-CSP-3/4H) 硬さ:31HRC以上(310HV以上)

クイックファスナー (強力型)

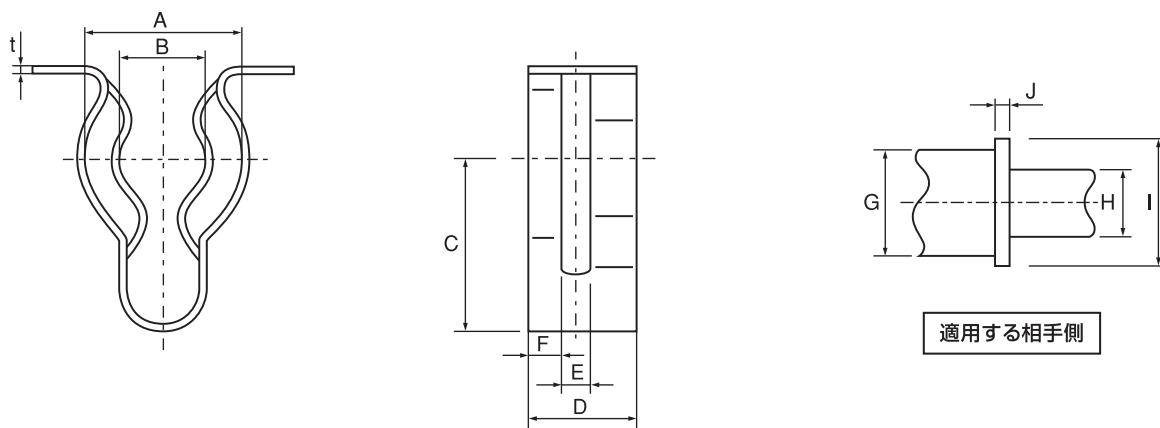


単位：mm

サイズNo.	A		B	C	D		K	t		適用する相手側			
	基本寸法	公差			基本寸法	公差		基本寸法	公差	E	F	G	H
クイック-12.7BトクT1	36.2	±2.5	17	6	14	±0.2	16.6	1	±0.05	26	22	12.7	5.5
34	51	±2	27.7	7.1	19	±0.5	18.5	1	±0.05	40	34	34	7

材質:ばね用ステンレス鋼 (SUS304-CSP-3/4H) 硬さ:31HRC以上 (310HV以上)

クイックファスナー (異径型)



単位：mm

サイズNo.	形状	A		B		C	D		E		F		t		適用する相手側			
		基本値	公差	基本値	公差		基本値	公差	基本値	公差	基本値	公差	基本値	公差	G	H	I	J
クイック- 4 -10	①	9	±0.8	3	±0.8	12.5	12	±0.4	2	±0.2	4	±0.2	0.5	±0.04	10	4	14	1.5
	②	12		5		14	13		3		0.8		13		6	17		
		15.6		8.6		17.7			4		1		17		10	20		
クイック- 6 -13	③	20	±1.2	11	±1.2	22.1		±0.4	4	±0.2	4	±0.2	1	±0.05	22	12.7	26	3.5
		14 -23					14						23		14	27		
	④	26.7		16.7		26.6							28		18	34		

※ 12.7-22と14-23は共用

材質:ばね用ステンレス鋼(SUS304-CSP-3/4H) 硬さ:31HRC以上(310HV以上)

形状図

