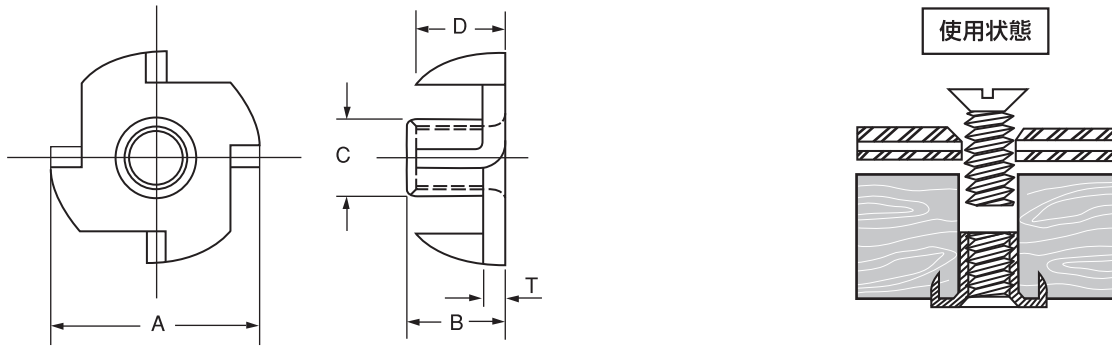


爪付Tナット



単位：mm

サイズNo.	適用するねじ		A	B	C	D	T	爪数
	mm	inch						
H-	4-8	M4 × 0.7	15	8	5.6	5.2	1.2	4
	5-9	M5 × 0.8	17	9	6.5	6.2	1.2	4
	6-9	M6 × 1	19	9	7.5	7.2	1.2	4
	8-11	M8 × 1.25	22.2	11	9.9	8.6	1.6	4
	10-13	M10 × 1.5	25.5	13	11.6	9.5	1.8	4

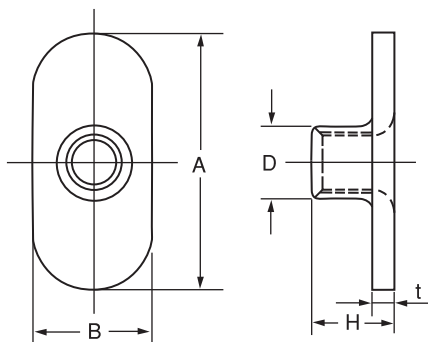
材質:SPCC 表面処理:ミガキ

注意点

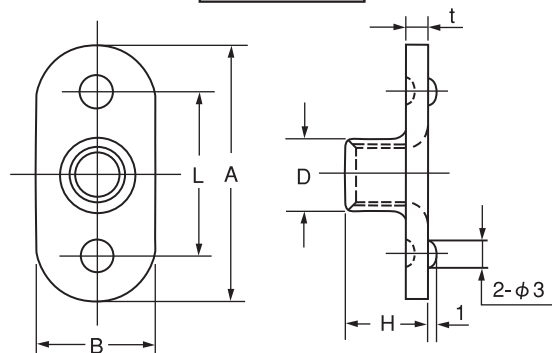
1. 市場性の無い製品は在庫が無い場合があります。ご採用の際は事前にご確認ください。
2. 亜鉛めっき3価クロメート品についてはお問い合わせください。

ウエルディングナット

F (ダボなし)



B (ダボ付き)



単位：mm

サイズNo.	適用するねじ	A	B	H	D	t	L
W-	4-F	M4×0.7	23	12	6	5.6	—
	4-B	M4×0.7	23	12	6	5.6	14
	5-F	M5×0.8	24	12	7	6.5	—
	5-B	M5×0.8	24	12	7	6.5	16
	6-F	M6×1	26	14	8	7.8	—
	6-B	M6×1	26	14	8	7.8	17
	8-F	M8×1.25	28	14	10	9.9	—
	8-B	M8×1.25	28	14	10	9.9	20
	10-F	M10×1.5	30	18	11.5	11.5	—
	10-B	M10×1.5	30	18	11.5	11.5	24

材質:SPCC 表面処理:ミガキ

注意点

1. 市場性の無い製品は在庫が無い場合があります。ご採用の際は事前にご確認ください。