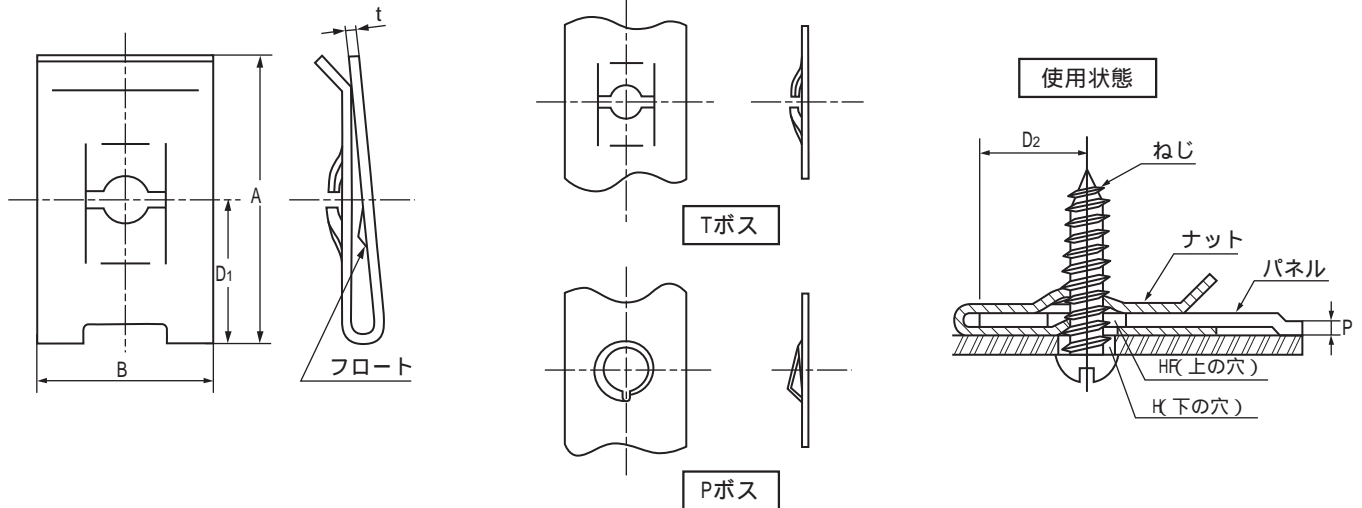


ねじ式スピードナットU形



単位：mm

サイズNo.	適用するねじ (注1)	ナット				適用するパネル						備考	
		A	B	D ₁	t	P		D ₂ 最大	H	HF	ボス形状	フロート	材質
						最小	最大						
USN- 3001	M3 × 0.5	18	11.2	9	0.3	0.6	1	7.5	4	5.5	T		
3006	M3 × 0.5	11.5	8	6	0.3	0.6	1.2	4.5	4	4	P	なし	SUS
3012	3 24山	11.5	8	6	0.45	0.6	1.2	4.5	4	4	P	なし	SUS
4001	M4 × 0.7	20	12.7	10	0.4	0.7	1.2	8	5	7	T		
4003	M4 × 0.7	16.5	9	10	0.4	0.7	1.2	8.5	5	6	P	なし	SUS
4004	4 16山	20	12.7	10	0.8	0.8	1.5	8	5	7	T		
4005	4 16山	20	12.7	10	0.8	1	1.6	8	5	6	P	なし	
4006	4 16山	16.3	11	8.3	0.6	1	1.6	6.5	5	7	T		
4007	4 16山	20	12.7	13	0.45	2	2.7	10	5	6	T	なし	
4024	4 16山	17	11	9.1	0.6	0.7	1.6	7	5	7	T	なし	
4026	4 16山	16	11	8	0.5	2	2.5	6	5	7	P		SUS
4031	4 18山	19	9	13	0.45	2	3	10	5	6	P	なし	
4037	M4 × 0.7	18	9	12	0.4	1	1.2	10	5	6	P	なし	SUS
4048	4 16山	24	11	17	0.6	0.7	1.6	14.5	5	7	T		
5001	M5 × 0.8	20	12.7	10	0.45	0.7	1.2	8	6.5	8	T		
5003	5 12山	20	13	11.5	0.7	1	2.3	9.5	6.5	7	T	なし	
5004	5 16山	19.6	13	11.6	0.6	0.7	1.5	10	6.5	8	P		
5008	5 16山	32.2	12.7	22.2	0.7	1	2.6	19	6.5	8	P		
5016	5 16山	16.2	12.7	8.7	0.7	0.8	1.6	7	6.5	6.5	P	なし	
5017	M5 × 0.8	21	12.7	11.5	0.4	1.3	2	9	6.5	6.5	T	なし	
6001	M6 × 1	20	12.7	10	0.5	0.7	1.2	8	7.5	9.5	T		
6002	6 10山	21.8	12.7	11.3	0.8	0.7	1.2	10	7.5	7.5	P	なし	

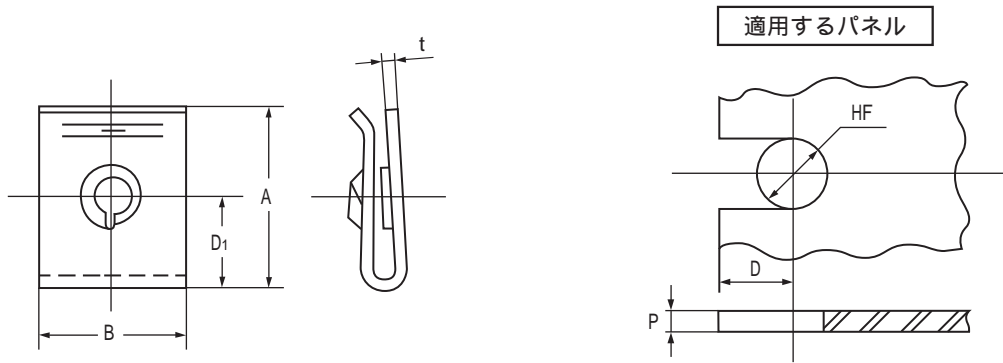
材質:ばね用鋼 硬さ:40~50HRC

材質:ばね用ステンレス鋼

注意点

1. 適用するねじは J I S B 1007 をご参照ください。
2. 市場性の無い製品は在庫が無い場合があります。ご採用の際は事前にご確認ください。

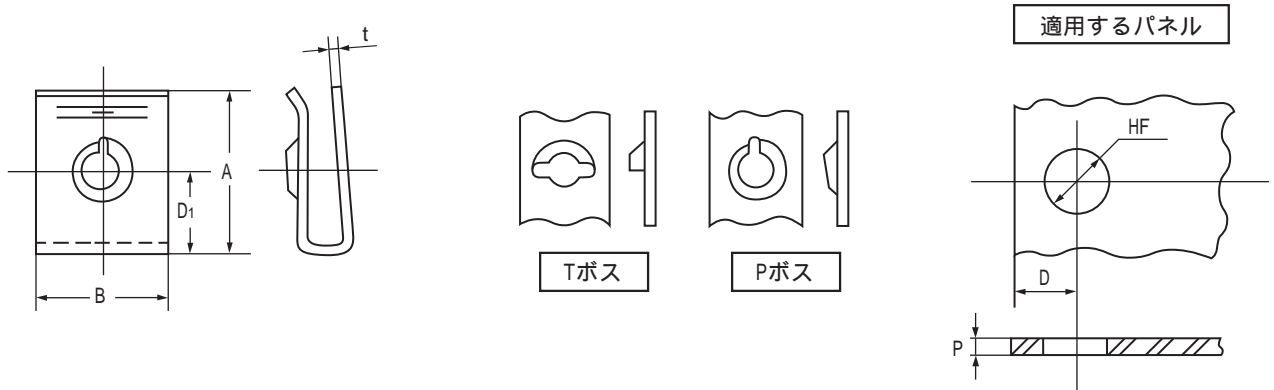
ねじ式スピードナットU形



単位：mm

サイズNo.	適用するねじ	ナ ッ ト				適用するパネル							
		A	B	D1	t	P		D	H	HF	材質	ボス形状	
USN- 4009	M4 × 0.7	11.4	11	5.9	0.4	最小	最大	最大					
4015	M4 × 0.7	12.4	11	5.9	0.4	0.7	0.9	5	4.5	6	SUS	P	
4035	4 16山	12.4	11	5.9	0.4	2.5	2.8	4.5	4.5	6	SUS	P	
4036	4 16山	12.4	11	5.9	0.4	0.7	0.9	5	4.5	6	SUS	P	

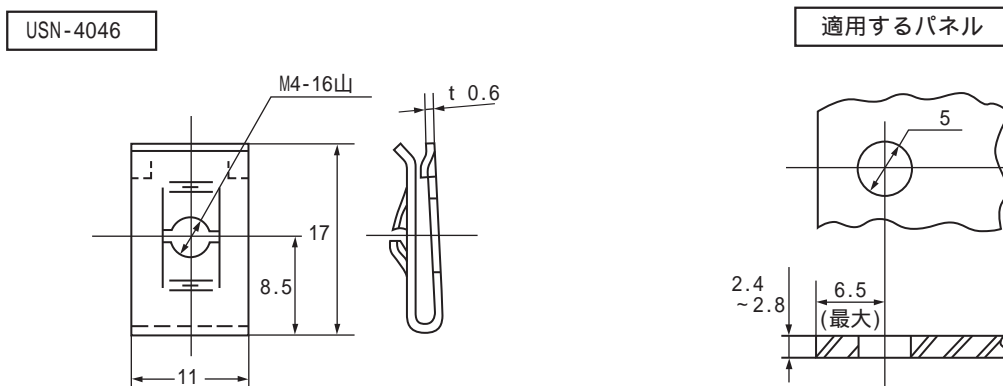
材質：ばね用ステンレス鋼(SUS304-CSP-3/4H) 硬さ：31HRC以上(310HV以上)



単位：mm

サイズNo.	適用するねじ	ナ ッ ト				適用するパネル						
		A	B	D1	t	P		D	H	HF	材質	ボス形状
USN- 4043	4 18山	10	10	5.5	0.5	最小	最大	最大				
5021	5 12山	20.5	17	9	0.7	2.6	2.7	4.5	5	5		T
5023	5 16山	14.5	11	8.6	0.6	6	7	8	6	7	SUS	P
5026	5 16山	11	10	6	0.5	2	3.5	7	6	6		P

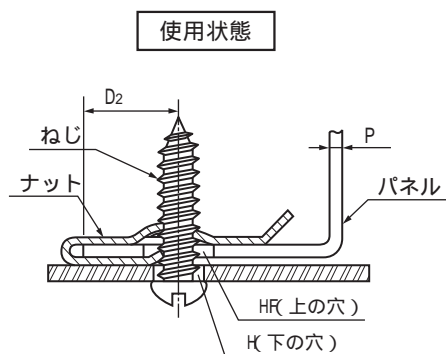
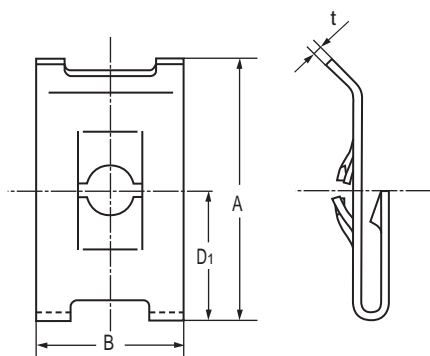
材質：ばね用鋼
材質：ステンレス鋼(SUS304-CS)



注意点

1. 適用するねじ(注1)は J I S B 1007 をご参照ください。
2. 市場性の無い製品は在庫が無い場合があります。ご採用の際は事前にご確認ください。

ねじ式スピードナットJ形



単位：mm

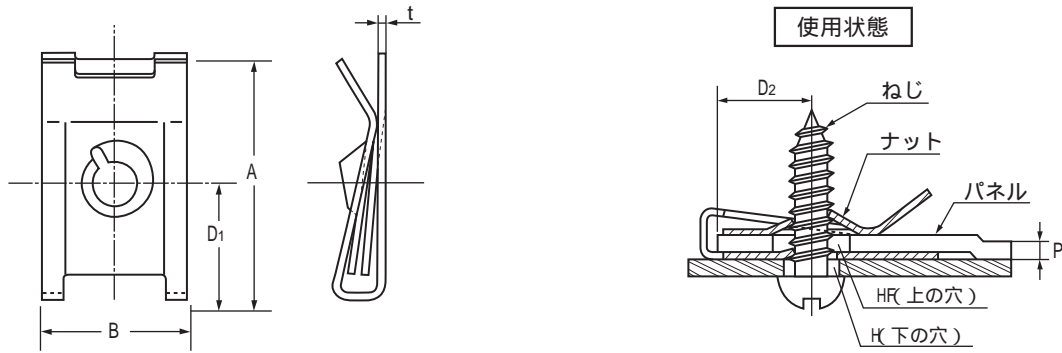
サイズNo.	適用するねじ (注1)	ナ ッ ト				適 用 す る パ ネ ル				
		A	B	D ₁	t	P		D ₂ 最大	H	HF
						最小	最大			
JSN- 3001	M3 x 0.5	18	11.2	9	0.3	0.6	1	7.5	4	5.5
4001	M4 x 0.7	20	12.7	10	0.4	0.7	1.2	8	5	7
4003	4 18山	20	12.7	10	0.6	0.8	1.2	8	5	7
5001	M5 x 0.8	20	12.7	10	0.45	0.7	1.2	8	6	8
5004	5 16山	21.2	12.7	11.2	0.7	0.7	1.2	8	6	8
5003	5 12山	22	12.7	12	0.7	2.5	3	9	6	8
6001	M6 x 1	20	12.7	10	0.5	0.7	1.2	8	7.5	9.5
6002	6 14山	20	13	10	0.7	0.7	0.8	8	7.5	9.5

材質：ばね用鋼 硬さ：40～50HRC

注意点

1. 適用するねじ(注1)は J I S B 1007 をご参照ください。
2. 市場性の無い製品は在庫が無い場合があります。ご採用の際は事前にご確認ください。

ねじ式スピードナットワイドレンジ形



単位：mm

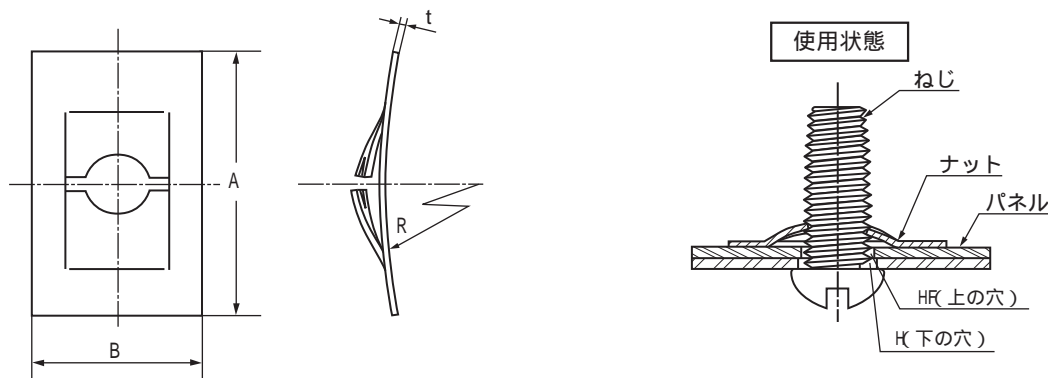
サイズNo.	適用するねじ (注1)	ナ ッ ト				適 用 す る パ ネ ル					備考 フロート
		A	B	D ₁	t	P		D ₂ 最大	H	HF	
						最小	最大				
WUSN- 4039	4 18山	21.6	12.7	10.1	0.6	0.7	2.5	8	5	7	
4044	4 18山	16.6	13.5	8.6	0.6	0.6	2	7	5	6	なし
5022	5 16山	21.7	12.7	10.2	0.7	0.7	3.1	8	6	8	
5025	5 16山	20.6	13.5	9.5	0.6	0.6	3.8	8	6	7	なし
5029	5 16山	21.7	12.7	10.2	0.7	2	3	8	6	7	なし

材質：ばね用鋼 硬さ：40～50HRC

注意点

1. 適用するねじ(注1)は J I S B 1007 をご参照ください。
2. 市場性の無い製品は在庫が無い場合があります。ご採用の際は事前にご確認ください。

ねじ式スピードナット形



単位：mm

サイズNo.	適用するねじ (注1)	ナ ッ ト				適 用 す る パ ネ ル	
		A	B	R	t	H	HF
FSN- 3001	M3 × 0.5	16	10	40	0.3	3.2	4
4001	M4 × 0.7	20	13	50	0.4	4.3	5
5001	M5 × 0.8	20	13	50	0.45	5.3	6
6001	M6 × 1	20	13	50	0.5	6.4	7

材質：ばね用鋼 硬さ：40～50HRC

注意点

1. 適用するねじは J I S B 1007 をご参照ください。
2. 市場性の無い製品は在庫が無い場合があります。ご採用の際は事前にご確認ください。