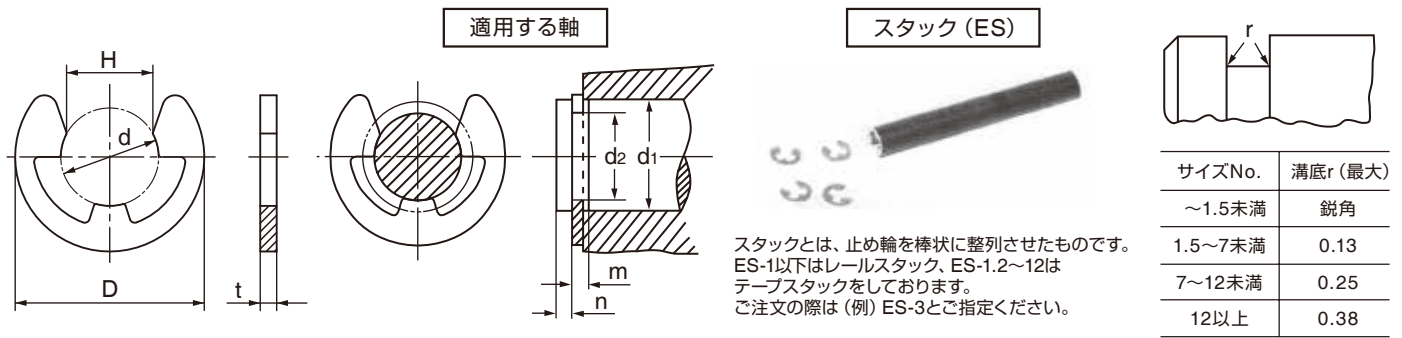


E形止め輪



スタックとは、止め輪を棒状に整列させたものです。
ES-1以下はレールスタック、ES-1.2~12は
テープスタックをしております。
ご注文の際は(例) ES-3とご指定ください。

単位：mm

サイズ No.	止め輪								適用する軸										
	d		D		H		t		d ₁ の区分		d ₂		m		n				
	基本寸法	公差	基本寸法	公差	基本寸法	公差	基本寸法	公差	以上	未満	基本寸法	公差	基本寸法	公差	最小				
ETW-0.6	0.6	±0.02	1.5	±0.1	0.45	±0.02	0.2	±0.02	0.8	1	0.65	+0.05 0	0.3	+0.05 0	0.4				
0.7	0.67	0	2		0.55	-0.1	0.2		0.9	1.2	0.7		0.3		0.4				
0.8	0.8	-0.08	2		0.7	0.2	1		1.4	0.82	0.3		0.4						
1	0.98	-0.09	2.8	±0.1	0.88	0	0.2	±0.025	1.3	1.7	1	+0.06 0	0.3	+0.05 0	0.5				
1.2	1.2		3		1		0.3		1.4	2	1.23		0.4		0.6				
1.5	1.5		4		1.3		0.4		2	2.5	1.53		0.5		0.8				
1.9	1.9	0	4.5	±0.2	1.7	-0.25	0.4	±0.03	2.5	3	1.93	+0.075 0	0.5	+0.1 0	1				
2	2	-0.09	5		1.7	0.4	2.5		3.2	2.05	0.5		1						
2.3	2.3	6	2		0.4	3	4		2.35	0.5	1								
2.5	2.5	-0.15	6	±0.2	2.1	0	0.4	±0.04	3.2	4	2.55	+0.09 0	0.5	+0.14 0	1				
3	3		7		2.6		0.6		4	5	3.05		0.7		1				
3.2	3.2		7		2.8		0.6		4	5	3.25		0.7		1.2				
4	4	0	9	±0.3	3.5	0	0.6	±0.05	5	7	4.05	+0.11 0	0.7	+0.14 0	1.2				
5	5	-0.12	11		4.3	-0.3	0.6		6	8	5.05		0.7		1.2				
6	6	12	5.2		0.8	7	9		6.05	0.9	1.2								
7	7	-0.15	14	±0.3	6.1	0	0.8	±0.06	8	11	7.1	+0.13 0	0.9	+0.14 0	1.5				
8	8		16		6.9		0.8		9	12	8.1		0.9		1.8				
9	9		18		7.8		0.8		10	14	9.1		0.9		2				
10	10	-0.21	20	±0.3	8.7	-0.35	1	±0.07	11	15	10.15	0	1.15	+0.14 0	2				
12	12		0		23		10.4		0	1	±0.05		13		18	12.15	+0.11	1.15	2.5
15	15		-0.18		29		13		-0.45	1.5	±0.06		16		24	15.15	0	1.65	3
19	19	0	37	±0.3	16.5	-0.5	1.5	±0.07	20	31	19.15	+0.13 0	1.65	+0.14 0	3.5				
24	24	-0.21	44		20.8		2		25	38	24.15		2.2		4				

材質：ばね用鋼 硬さ：44~53HRC 表面処理：亜鉛めっき3価クロメート ACP(磷酸塩被膜)
材質：ばね用ステンレス鋼

<注意点>

- ETWは小袋梱包・ESはスタック梱包となります。
- E形止め輪のスタック梱包はサイズと材質により、3種類のスタックを行っています。
 - ETW-0.6~1までの小径サイズは、レールにスタックしています。
 - ETW-1.2~12までテープでスタックしています。
 - ステンレスは、φ10までのサイズをテープでスタックしています。
 - スタック品をご希望の際は、その旨ご指定ください。
- 市場性の無い製品は在庫が無い場合があります。ご購入の際は事前にご確認ください。