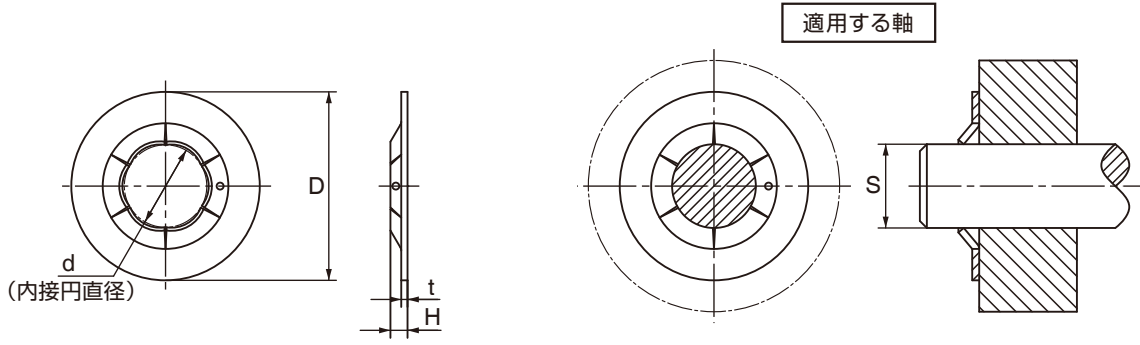


# プッシュナット軸用



単位：mm

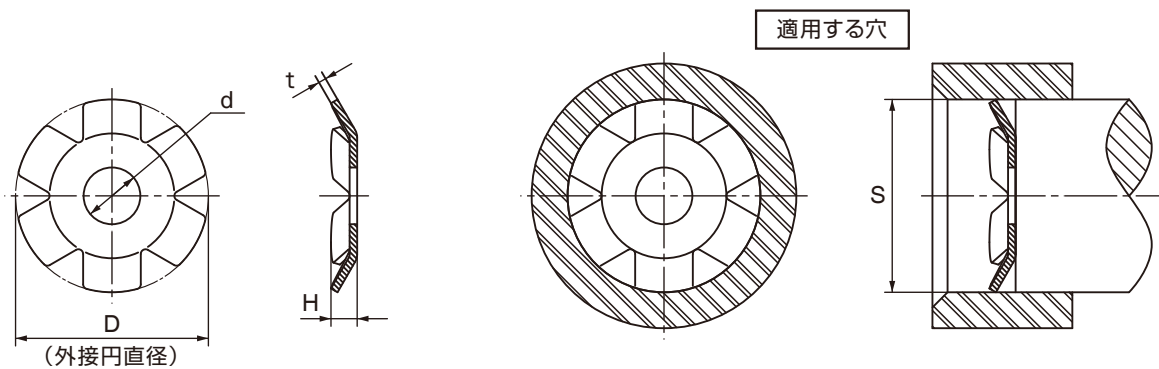
サイズ No.	ナット					適用する軸	
	d		D	H (参考)	t	S	
	基本寸法	公差				基本寸法	公差
SPN- 1.2	1.1	0 -0.1	4.5	0.8	0.25	1.2	+0.04 -0.03
1.5	1.4		5.2	0.8	0.25	1.5	
2	1.9		6	0.8	0.25	2	
2.4	2.3	0 -0.15	7	0.85	0.25	2.4	
2.6	2.5		7	0.85	0.25	2.6	
3	2.9		10	1.15	0.3	3	
4	3.9		12	1.3	0.3	4	
5	4.9		14	1.5	0.4	5	
6	5.9		16	1.75	0.4	6	
8	7.9	+0.05 -0.03	17.5	1.4	0.5	8	
10	9.9		21	1.8	0.7	10	
12	11.9		27	2.45	0.9	12	
							+0.06 -0.03
							+0.07 -0.03

材質：ばね用鋼 硬さ：40~50HRC 表面処理：ACP(磷酸塩被膜)  
材質：ばね用ステンレス鋼

### <注意点>

- 相手軸の硬さが高い場合や、硬い被膜が出来る表面処理(ニッケルめっき、クロムめっきなど)がされていると、使用出来ない場合がありますのでご注意ください。
- 市場性の無い製品は在庫が無い場合があります。ご採用の際は事前にご確認ください。

# プッシュナット穴用



単位：mm

サイズ No.	ナット					適用する穴	
	D		d	H (参考)	t	S	
	基本寸法	公差				基本寸法	公差
RPN- 6	6.2	±0.1	1	1	0.3	6	+0.03
8	8.2		1.8	1.2	0.3	8	-0.06
10	10.2		3	1.4	0.4	10	+0.03 -0.07

材質：ばね用鋼 硬さ：40~50HRC 表面処理：ACP(磷酸塩被膜)

### <注意点>

- 相手軸の硬さが高い場合や、硬い被膜が出来る表面処理(ニッケルめっき、クロムめっきなど)がされていると、使用出来ない場合がありますのでご注意ください。
- 市場性の無い製品は在庫が無い場合があります。ご採用の際は事前にご確認ください。